

Заявка на наклонную платформу "ПП2050"

Заказчик _____

Адрес места установки _____

Контактное лицо _____

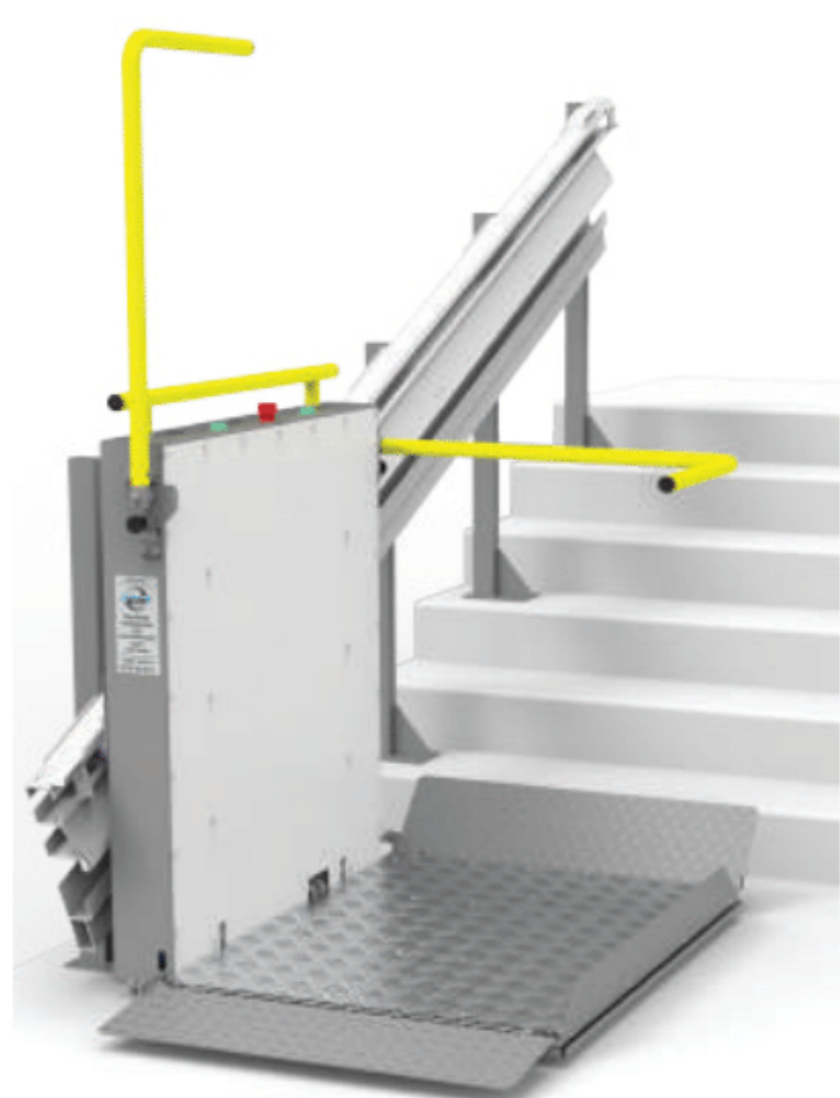
Телефон _____ E-mail _____

Доставка

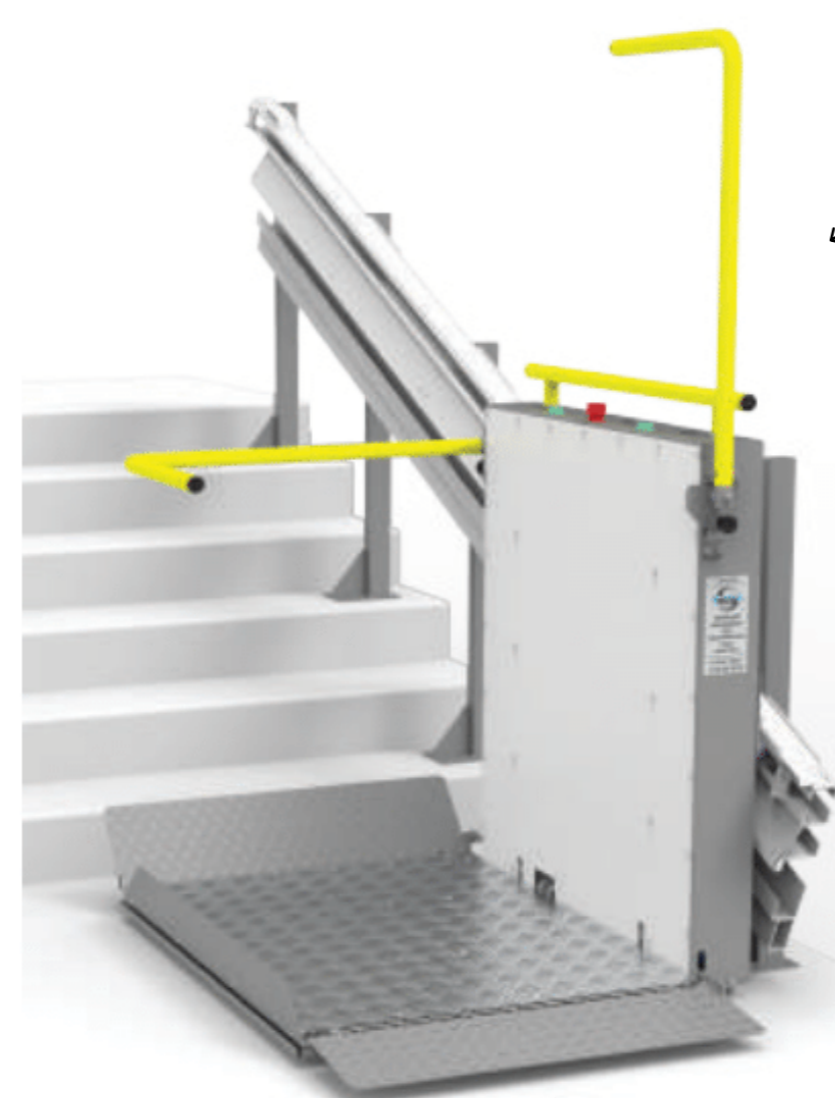
Монтаж

Вариант установки

Левое



Правое



Пандус

Барьер

Способ крепления направляющей

- К стене
 На стойках

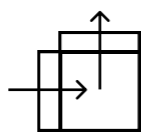
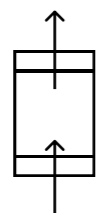
Диспетчерский комплекс

- Да
 Нет

Место установки

- Уличное
 Внутреннее

Тип платформы

- С боковым въездом 
 Проходная 

Подъем и опускание барьеров

- Автоматическое
 Ручное

Способ крепления постов управления

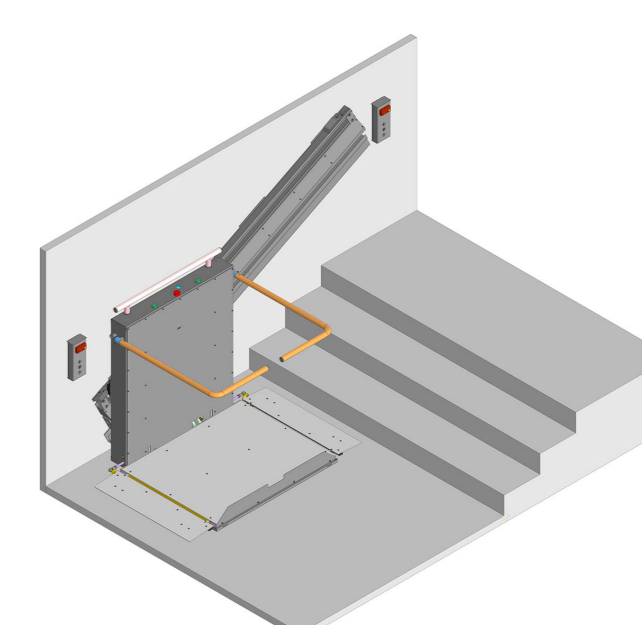
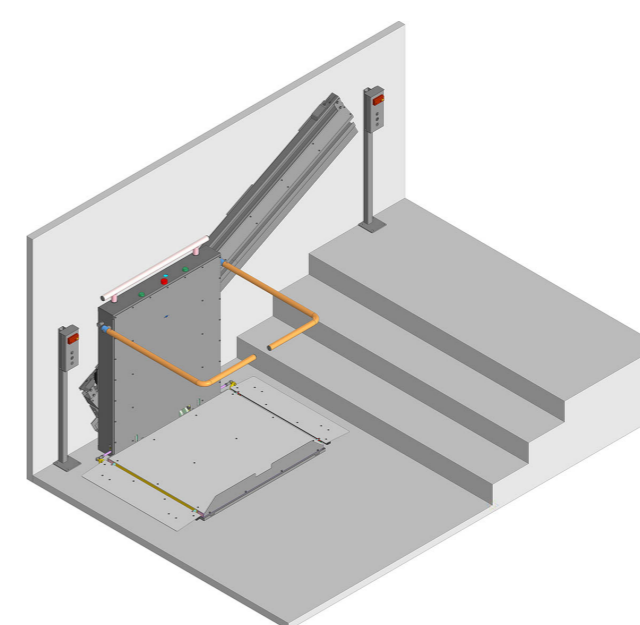
- На стойках К стене

Цвет

- Стандартный серый RAL 7035

- Фирменный двухцветный RAL 7035/7005

- Индивидуальный цвет по шкале RAL



Укажите размеры лестничного марша:



Номер ступени (снизу)	Высота ступени, мм	Длина проступи, мм
1		
2		
3		
4		
5		
6		
7		
8		
9		
10		
11		
12		
13		
14		
15		